

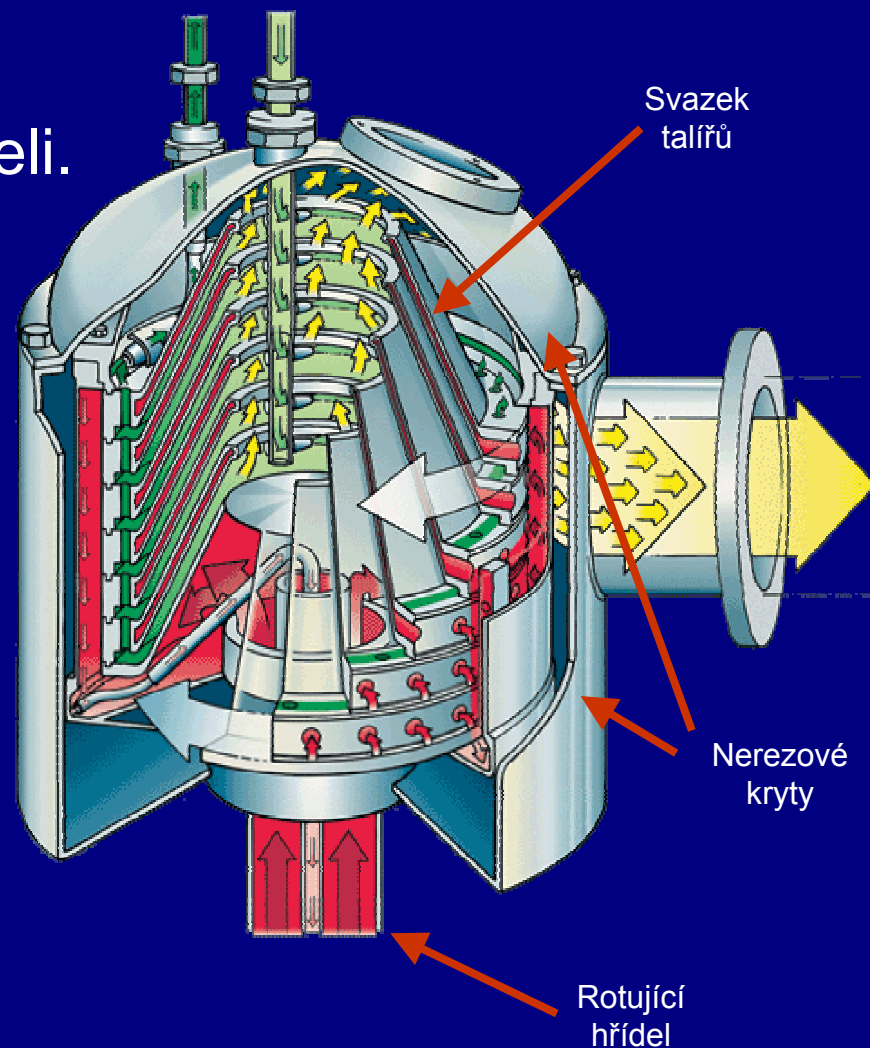
Centritherm

Princip činnosti

- Centritherm sestává ze svazku dutých talířů, rotujících na společné hřídeli.



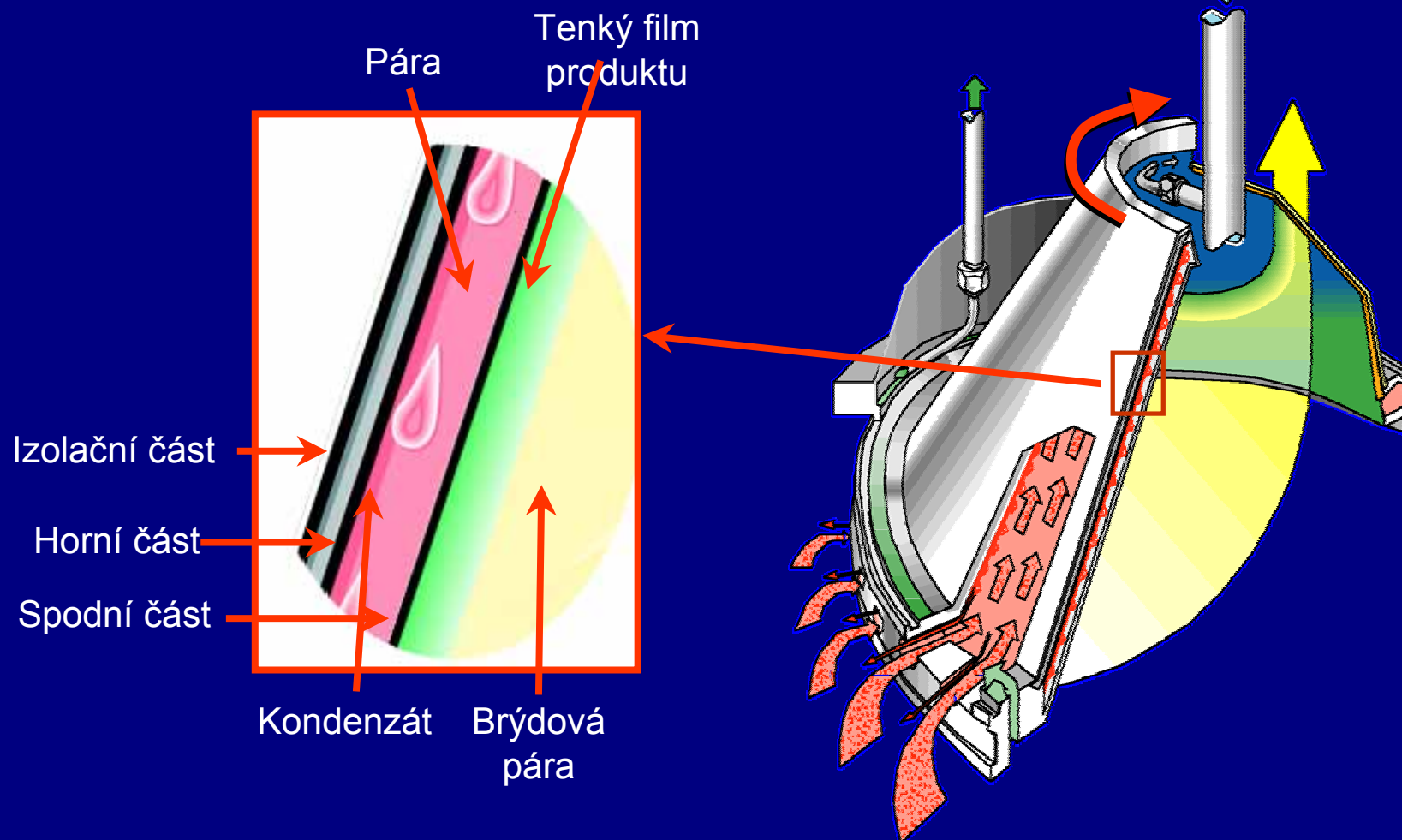
- Hřídel je uchycena v nerezové základně.
- Talířový svazek je zakryt nerezovými kryty.



Centritherm

Princip činnosti

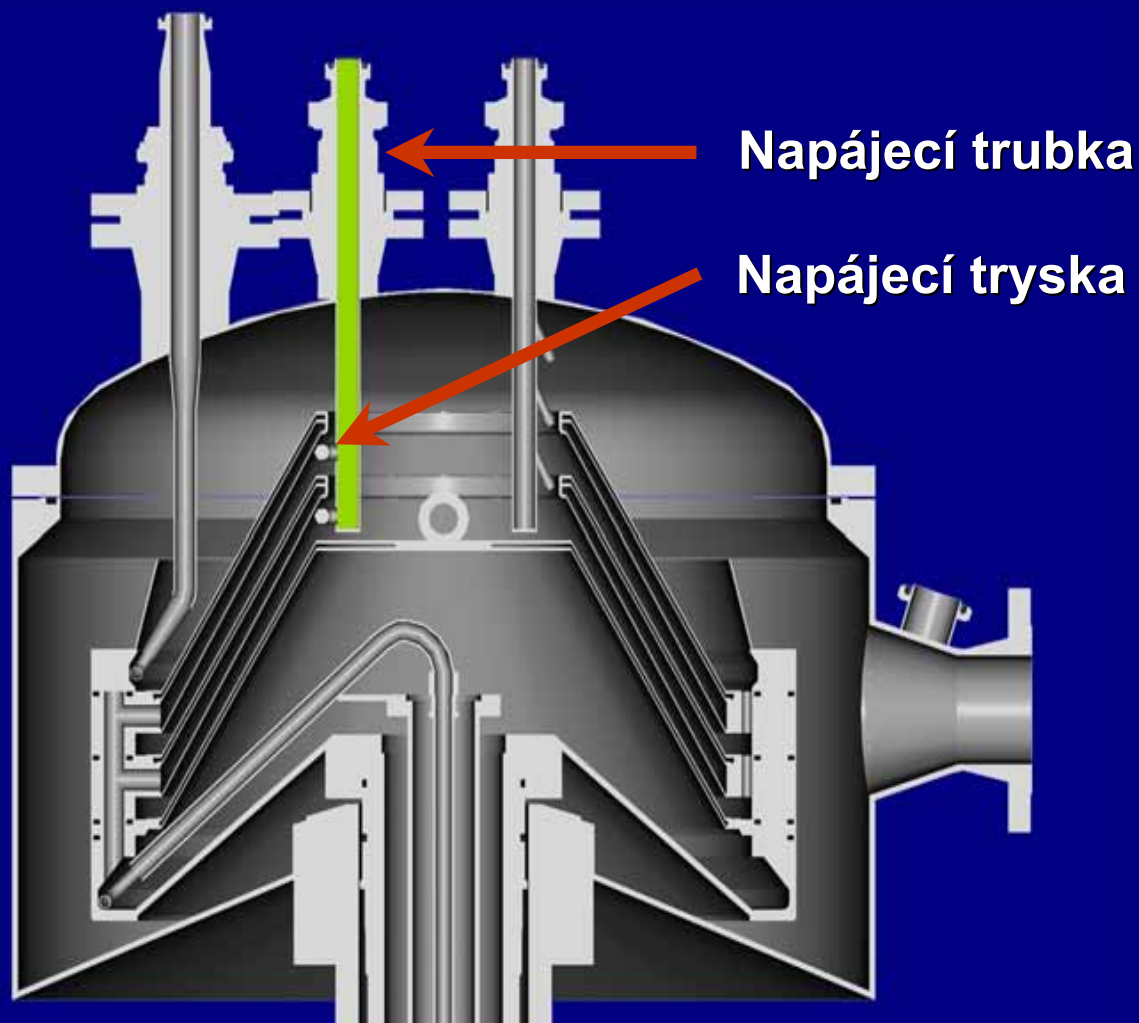
Každý z talířů sestává ze tří částí:



Centritherm

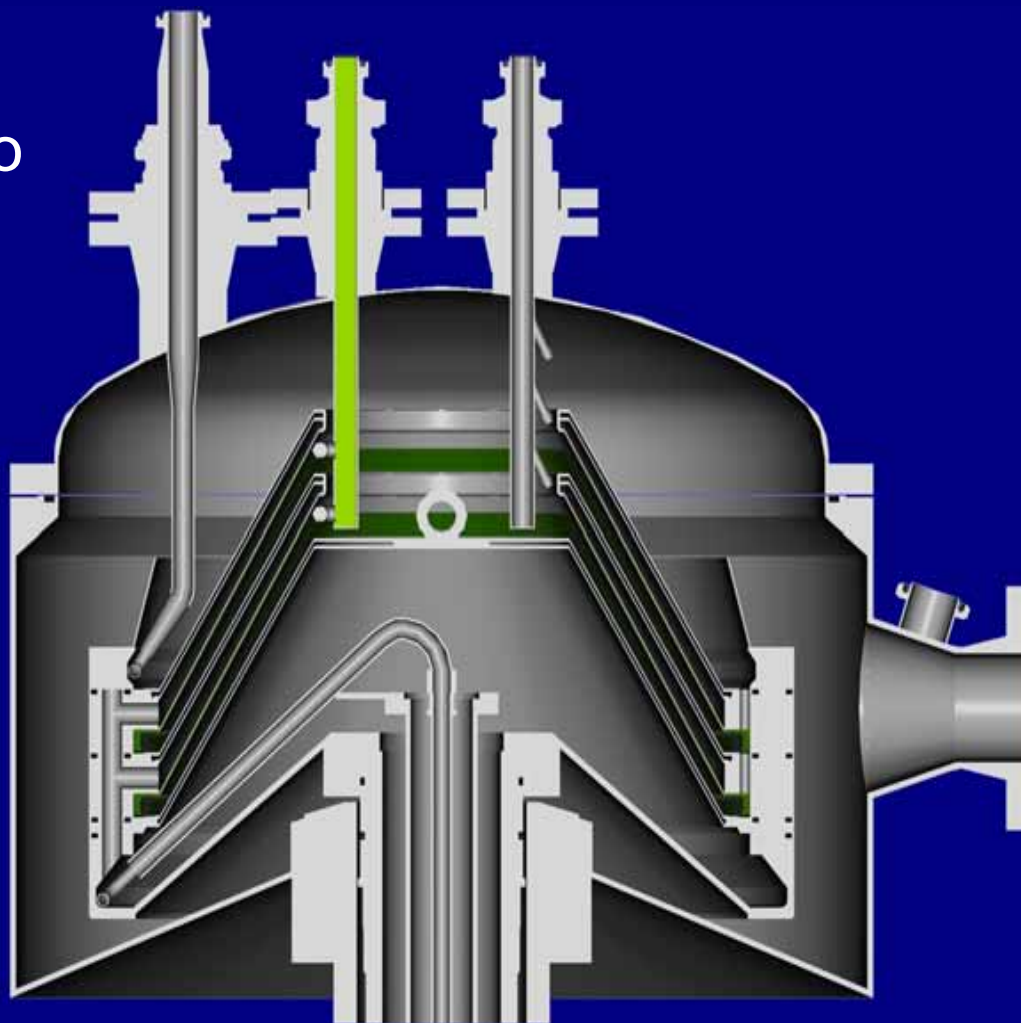
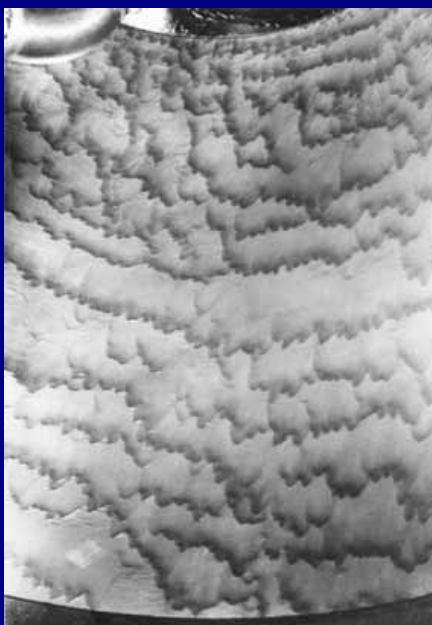
Přívod produktu

- Produkt je přiváděn společnou napájecí trubkou
- Produkt je nastříkáván na talíře pomocí napájecích trysek



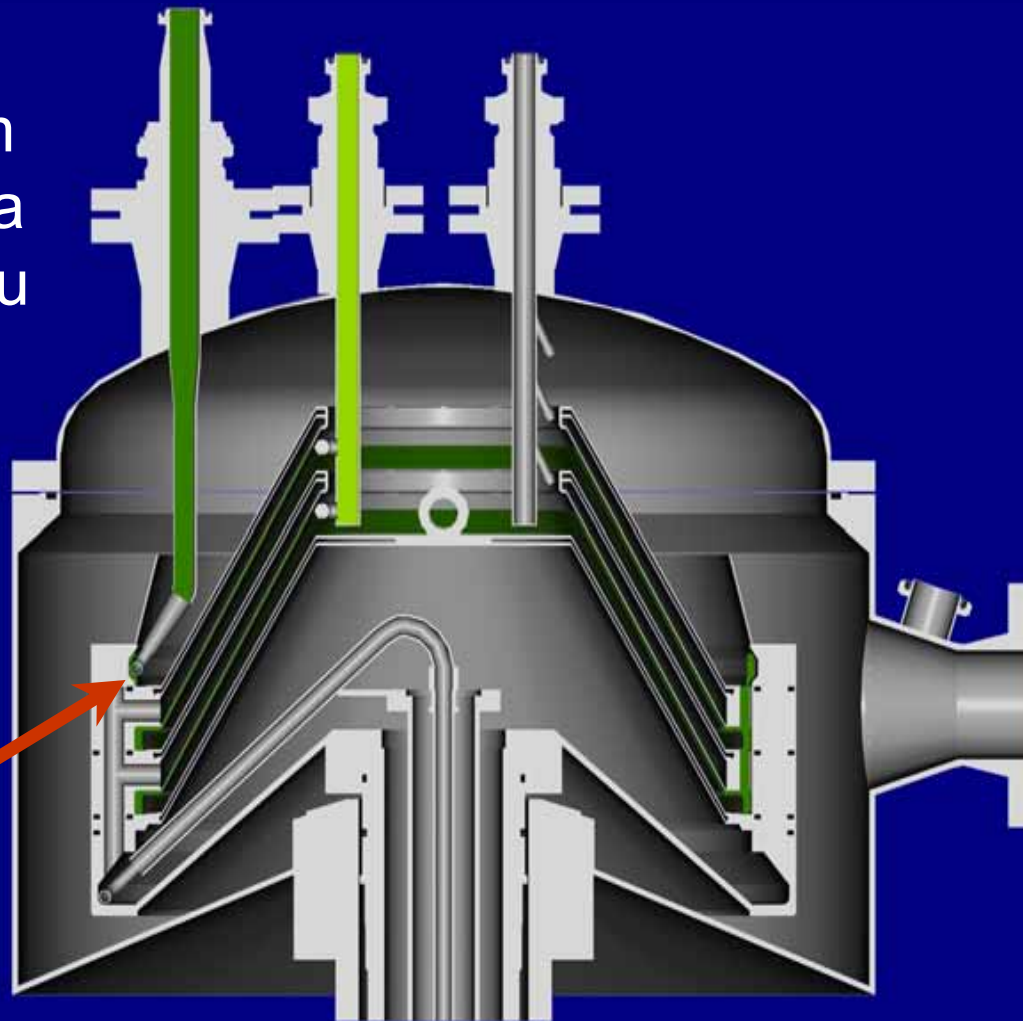
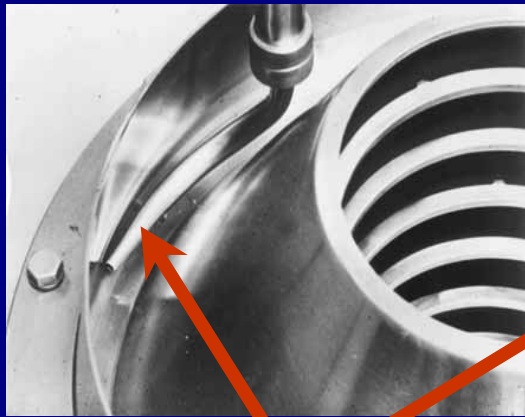
Centritherm

- Odstředivá síla rozestře tekutinu po ohřevné ploše do tenké vrstvy



Centritherm

- Zahuštěný produkt stoupá (působením odstř. síly) vzhůru a je odváděn sběrnou trubkou.



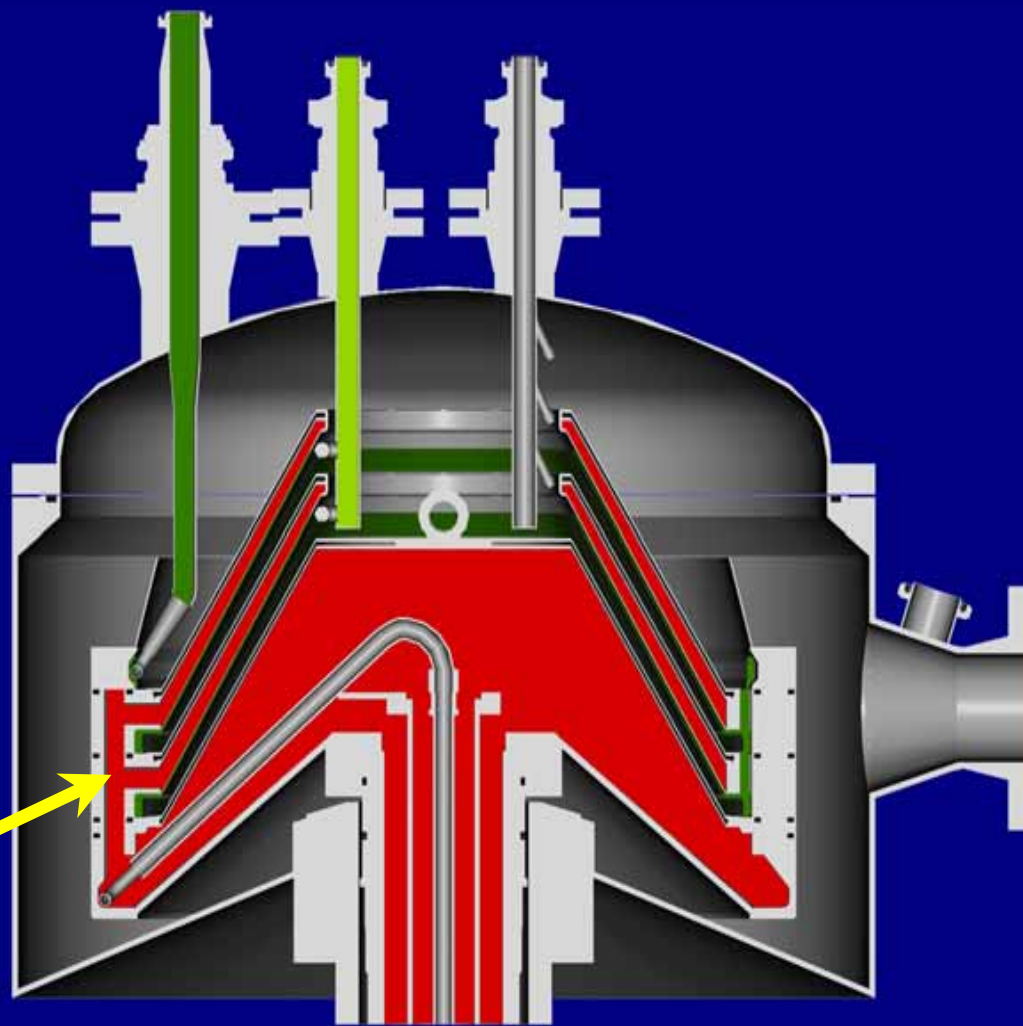
Sběrná trubka



Centritherm

- Ohřevné médium (pára) vstupuje do odparky nerezovou hnací hřídelí
- Pára vniká do každého dutého talíře a kondenzuje (předává svoji energii produktu přes vnitřní stěnu talíře)

Vstup páry (talíře)

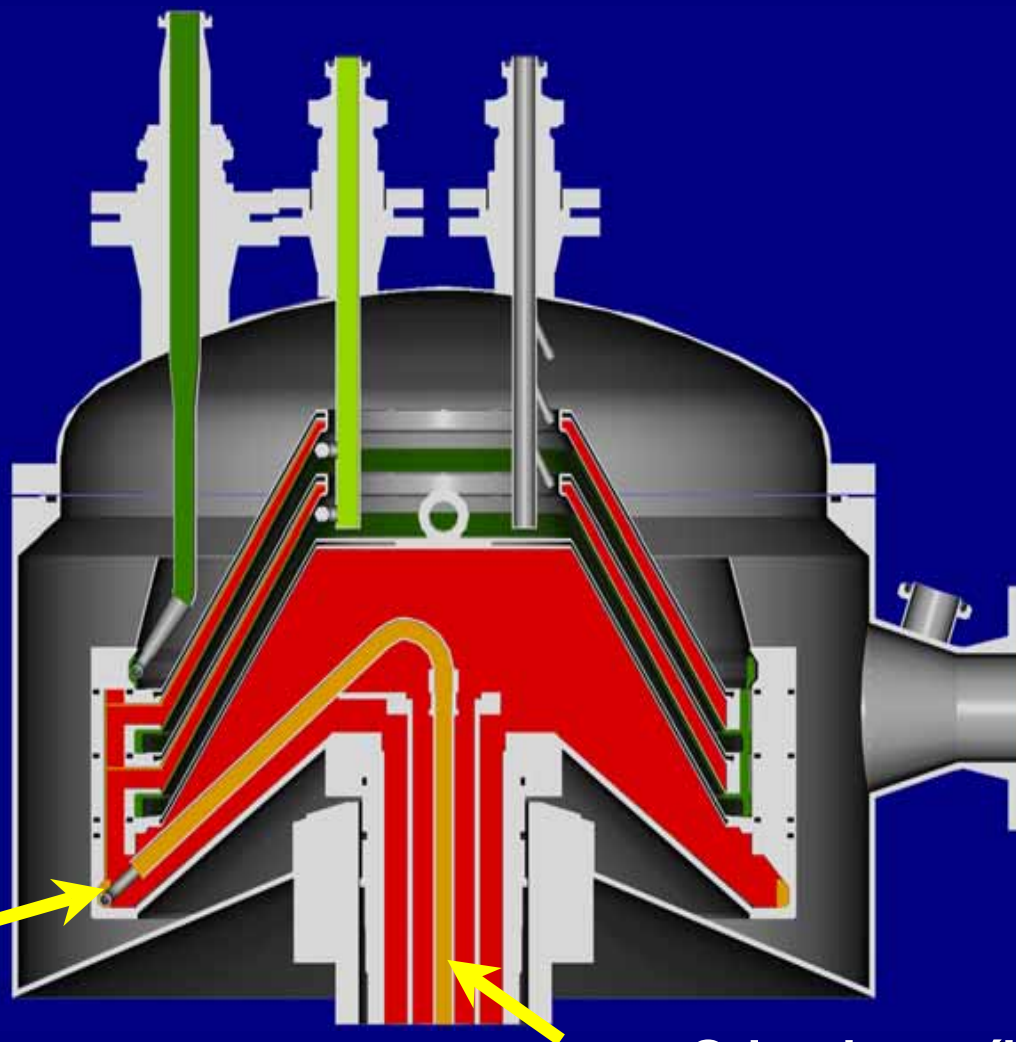


Vstup páry (hnací hřídel)



Centritherm

- Parní kondenzát je shromažďován a odváděn sběrnou trubkou.



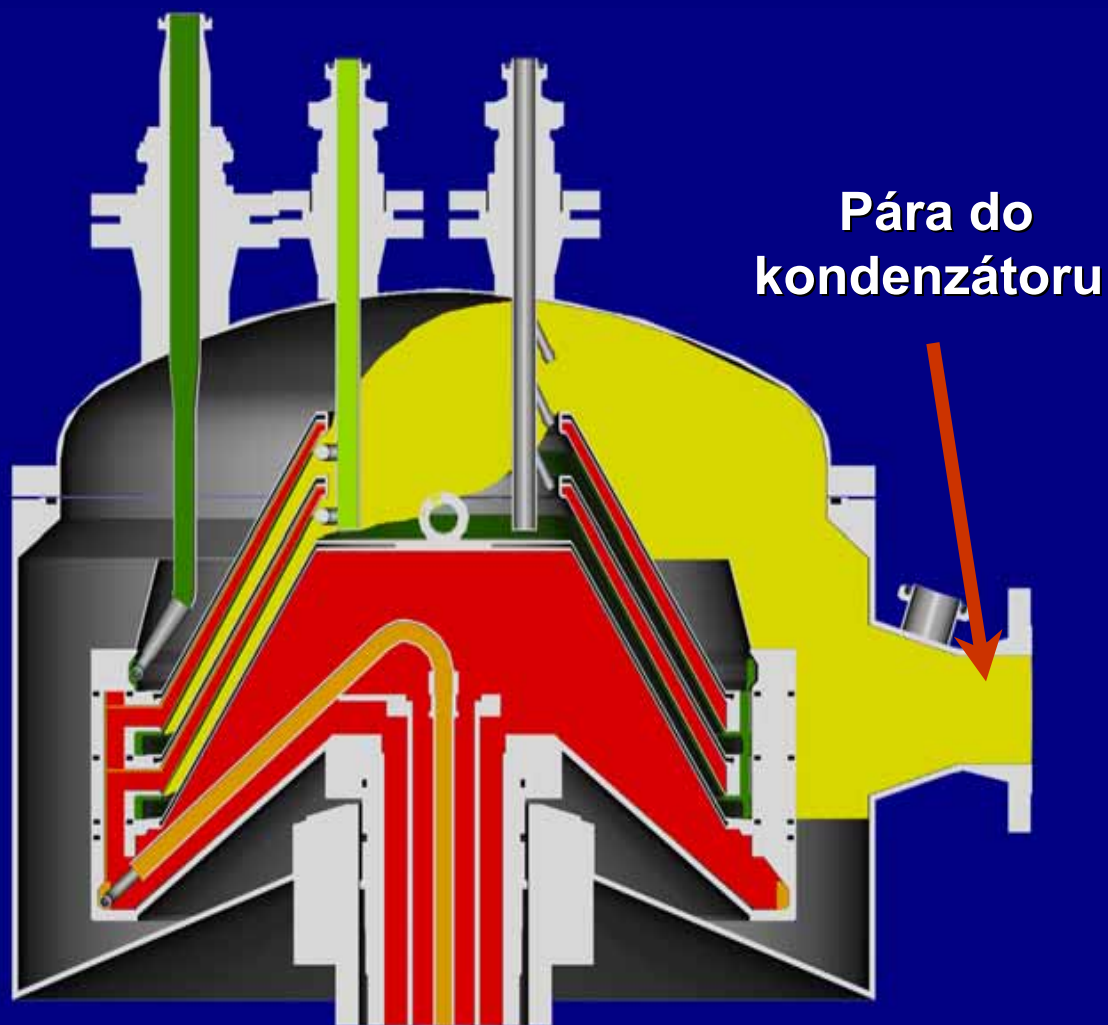
Sběrná trubka parního kondenzátu

Odvod parního kondenzátu



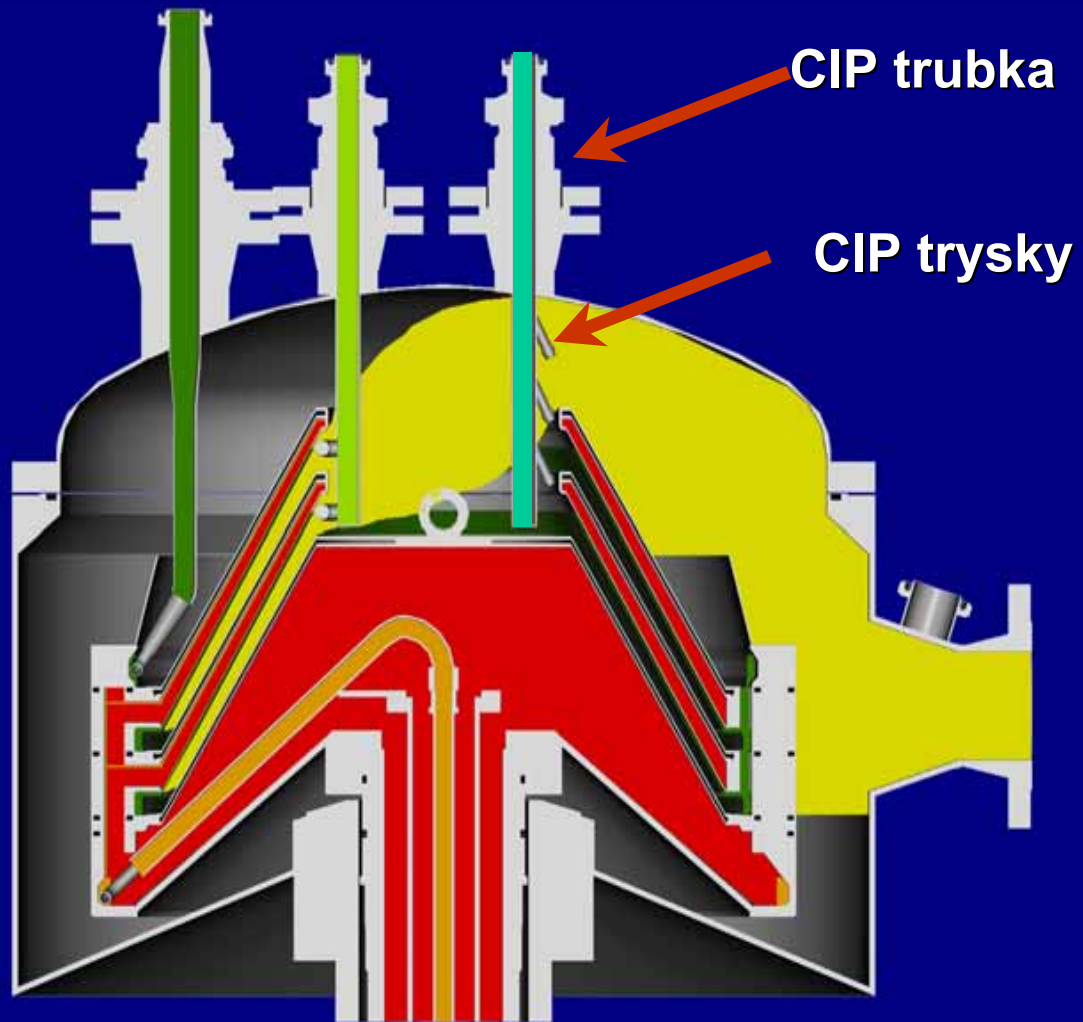
Centritherm

- Brýdová pára se lehce uvolňuje z tenkého filmu kapaliny, stoupá ke středu každého talíře a odchází do kondenzátoru.



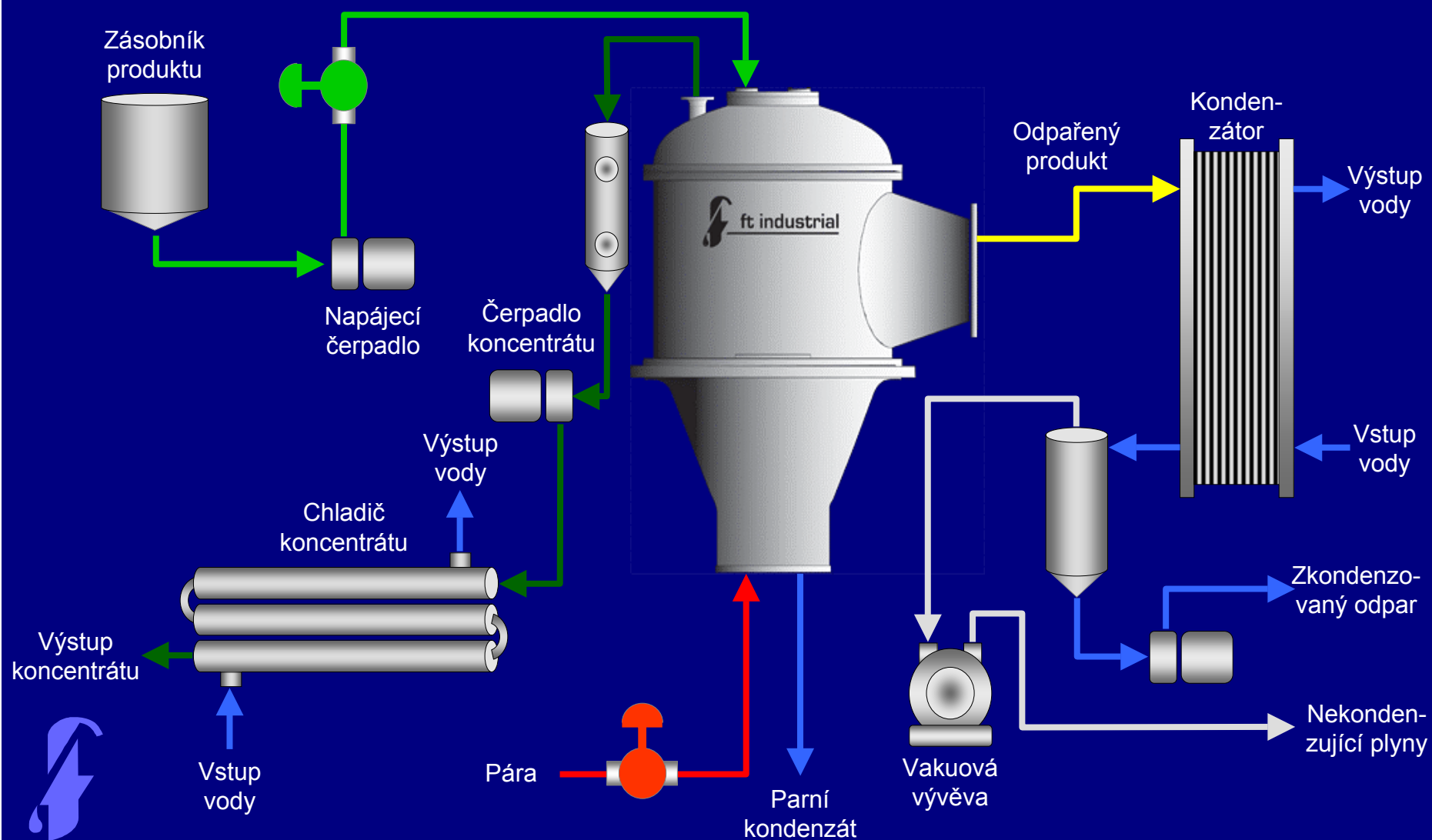
Centritherm

- Čistící kapalina vstupuje čistící (CIP) trubkou a je nastříkováána na povrch všech talířů pomocí speciálně navržených nástřikových trysek



Centritherm

Standardní uspořádání



Centritherm

Standardní průtokové schema – čistící okruh (CIP)

